



FORMATURA
INIEZIONE
POLIMERI

VM PVDF



Valvola a membrana

Diaphragm valve

Vanne à membrane

Membranventil

FIP



VM PVDF

FIP

Valvola a membrana

La VM è una valvola a membrana a comando manuale, con volantino non saliente, ovvero che mantiene sempre la stessa altezza durante la rotazione.

Gli organi di manovra interni, isolati dal fluido, sono in metallo, con cuscinetto in POM per ridurre al minimo l'attrito.

Il prolungamento in plastica dello stelo indica la posizione della valvola.

Le viti che fissano il coperchio al corpo valvola sono inserite dal basso, e si avvitano su bussole affogate nel coperchio stesso, evitando in tal modo la presenza sulla superficie esterna di cavità che possono essere depositi di sporcizia o impurità.

La valvola a membrana, molto semplice nel funzionamento e di costruzione compatta e robusta, può essere impiegata con fluidi liquidi o gassosi, ed è particolarmente adatta per fluidi abrasivi o contenenti impurità.

Può essere montata in qualsiasi posizione.

Il comando a volantino e la tenuta a membrana consentono una efficace regolazione e riducono al minimo i rischi di colpo d'ariete.

PECULIARITÀ:

- Elevato coefficiente di flusso e ridotte perdite di carico.
- Costruzione compatta e massa contenuta.
- Modularità della gamma: solo 5 grandezze di membrane e coperchi per 9 diverse misure di valvola.
- Facile sostituzione della membrana di tenuta.
- Indicatore di posizione fornito di serie.

ACCESSORI:

- dispositivo di bloccaggio di sicurezza
- indicatore elettrico di posizione (1 microinterruttore)
- Piastra per allineare tutti i corpi da DN 15 a DN 50 sulla stessa linea di centro tubo.

Diaphragm valve

The VM type diaphragm valve is manually operated by a non-rising hand-wheel. That means it does not change his height during the rotation.

Metal spindle and sleeve ensure total reliability. The compression bearing made of POM reduces friction and consequent wear.

The plastic spindle extension indicates the valve position.

The valve design is compact and sturdy. The hand-wheel has been designed without spokes, to provide increased strength.

Threaded inserts are moulded-in into the bonnet, thus eliminating the need to drill holes, and also allowing the body fixing bolts to be inserted from the bottom. The above method allows a cavities-free bonnet, avoiding dirt and impurities accumulation.

The diaphragm valve can be used with liquid and gaseous fluids, and is particularly suitable for dirty or abrasive media.

It can be mounted in all positions. The hand-wheel operation, and the diaphragm type sealing, allow a proper regulation and reduce the water hammer.

CHARACTERISTICS:

- High Kv value and reduced pressure losses.
- Compact and sturdy construction, low weight.
- Modular range: only 5 diaphragms and bonnet sizes for 9 different body sizes.
- Easy replacement of the sealing diaphragm.
- Position indicator as standard.

ACCESSORIES:

- Security blocking device.
- Electrical position indicator (1 microswitch)
- Plate for DN 15-50 bodies alignment at the same pipe center-line.

Vanne à membrane

La vanne a membrana type VM est une vanne à commande manuelle qui ne demande pas d'entretien. Pendant les opérations de fermeture et ouverture le volant reste toujours à la même hauteur. La tige est en métal. Le joint de compression est en POM pour réduire au minimum le frottement. Le prolongement de la tige indique si la vanne est ouverte ou fermée. Le volant assure une extrême stabilité. Les mamelons taraudés sont moulés directement sur la partie supérieure de la vanne. Les vis de fixation du couvercle au corps de la vanne sont positionnées de façon qui soit évité le dépôt de saulure. L'avantage de la vanne à membrane par rapport aux autres types de robinets est sa simplicité de fonctionnement et sa construction compacte. Cet type de vanne permet de travailler avec des fluides soit liquides que gazeux. La vanne à membrane est particulièrement indiquée dans le cas de liquides abrasifs ou avec des suspensions solides.

CARACTERISTIQUES

- Peu de perte de pression
- Construction compacte et robuste, vanne moins lourdes
- 5 dimensions de membrane pour 9 diamètres nominaux
- Facile remplacement de la membrane
- indicateur de position

ACCESSOIRES:

- Blocage manuelle de secours
- Indicateur électrique de position (1 microinterruteur)
- Plaque de fixation pour l'alignement de l'axe de centre-tube de vanne DN 15-50

Membranventil

Das Membranventil ist mit einer wartungsfreien Handbetätigung über ein nicht steigendes Handrad ausgerüstet. Die POM Drucklager des Antriebes reduzieren die Reibung auf ein Minimum. Eine Spindelverlängerung dient als optische Stellungsanzeige für die "Auf Zu" Positionen. Das speichenlose Handrad und das glattflächige Oberteil verhindern Schmutzablagerungen.

Die Anschlußstutzen des kompakten Gehäuses erlauben die Ausrüstung mit allen gängigen Anschlußteilen, wie Fittings, Verschraubungen oder Losflanschen.

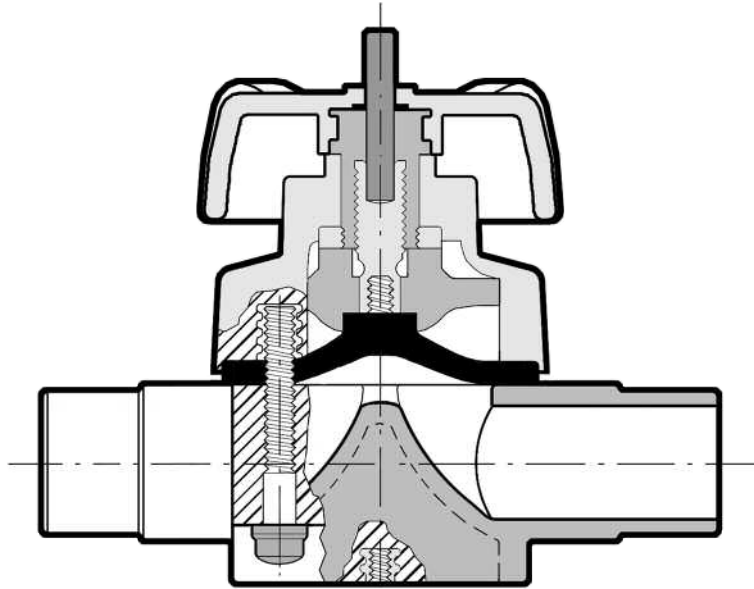
Das Membranventil wird vorzugsweise für flüssige Medien eingesetzt, die aggressiv, abrasiv, verschmutzt sein können. Durch die verschiedenen Gehäuse und Membranwerkstoffe wird ein breiter Anwendungsbereich ermöglicht. Der Einbau ist lagerunabhängig.

HAUPTMERKMALE

- Geringer Druckverlust bei hoher Durchflußleistung.
- Robuste und kompakte Bauform, geringes Gewicht.
- Baukastenprinzip: nur 5 Membran-bzw. Oberteil-abmessungen für 9 verschiedene Ventillinnenweiten.
- Das Ventil ist wartungsfreundlich.
- optische Stellungsanzeige.

ZUBEHÖR

- Schließbegrenzung
- Electromechanische Stellungsanzeige (1 Microschalter)
- Distanzplatte: die Nennweiten von 15 bis 50 mm sind so konzipiert, daß die Mittelachsen der Gehäuse mit nur einer Ausgleichsplatte niveaugleich sind.



LEGENDA

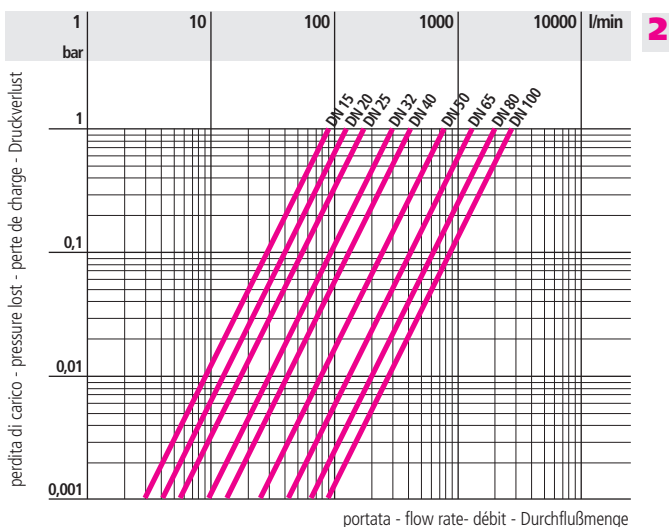
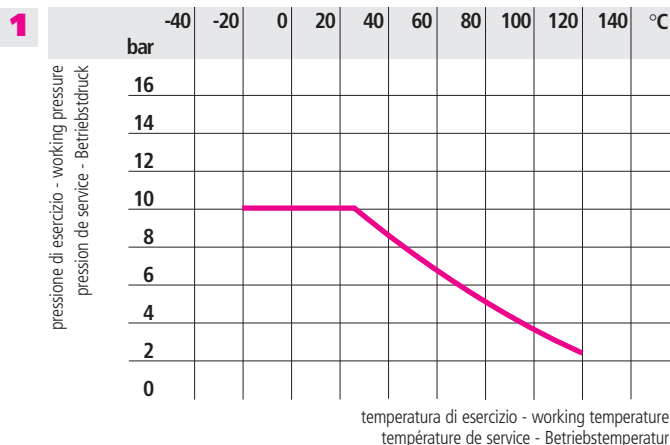
d	diametro nominale esterno del tubo in mm	d	nominal outside diameter of the pipe in mm	d	diamètre extérieur nominal du tube en mm	d	Rohraußendurchmesser, mm
DN	diametro nominale interno in mm	DN	nominal internal diameter in mm	DN	diamètre nominal intérieur en mm	DN	Nennweite, mm
R	dimensione nominale della filettatura in pollici	R	nominal size of the thread in inches	R	dimension nominale du filetage en pouces	R	Gewinde
PN	pressione nominale in bar (pressione max di esercizio a 20° C - acqua)	PN	nominal pressure in bar (max. working pressure at 20° C - water)	PN	pression nominale en bar (pression de service max à 20° C - eau)	PN	Nenndruck, bar (max Betriebsdruck bei 20° C Wasser)
g	peso in grammi	g	weight in grams	g	pois en grammes	g	Gewicht in Gramm
PVDF	polifluoruro di vinilidene	PVDF	polyvinylidene fluoride	PVDF	polyfluorure de vinylidène	PVDF	Polyvinyliden fluorid
EPDM	elastomero etilene propilene	EPDM	ethylene propylene rubber	EPDM	élastomère éthylène-propylène	EPDM	Äthlen-Propylen-Kautschuk
FPM	fluoroelastomero	FPM	vinylidene fluoride rubber	FPM	fluorélastomère de vinylidène	FPM	Fluor-Kautschuk
PTFE	politetrafluoroetilene	PTFE	polytetrafluoroethylene	PTFE	polytétrafluoroéthylène	PTFE	Polytetrafluoroethylen
POM	resina poliacetalica	POM	polyoxymethylene	POM	résine polyacetal	POM	Polyoxymethylen
PBT	polibutilene tereftalato	PBT	polybutylene terephthalate	PBT	Polybutylène téréphthalate	PBT	polybutylen terephthalat

I dati del presente prospetto sono forniti in buona fede. La FIP non si assume alcuna responsabilità su quei dati non direttamente derivati da norme internazionali. La FIP si riserva di apportarvi qualsiasi modifica.

The data given in this leaflet are offered in good faith. No liability can be accepted concerning technical data that are not directly covered by recognized international standards. FIP reserves the right to carry out any modification to the products shown in this leaflet.

Les données contenues dans cette brochure sont fournies en bonne foi. FIP n'assume aucune responsabilité pour les données qui ne dérivent pas directement des normes internationales. FIP garde le droit d'apporter toute modification aux produits présentés dans cette brochure.

Alle Daten dieser Druckschrift wurden nach bestem Wissen angegeben, jedoch besteht keine Verbindlichkeit, sofern sie nicht direkt internationalen Normen entnommen wurden. Die Änderung von Maßen oder Ausführungen bleibt FIP vorbehalten.

**Dati
Tecnici**
**Technical
Data**
**Données
Techniques**
**Technische
Daten**


3

d	20	25	32	40	50	63	75	90	110
DN	15	20	25	32	40	50	65	80	100
k_{v100}	93	136	175	300	416	766	1300	2000	2700

Pressione di esercizio - Working pressure Pression de service - Betriebsdruck	0-10 bar
Materiale della membrana di tenuta - Diaphragm material Matériaux de la membrane - Membranwerkstoff	EPDM - FPM PTFE**
Materiale del corpo valvola - Valve body material Matériaux de la vanne - Gehäusewerkstoff	PVDF

** Per i fluidi con elevate proprietà permeanti sono disponibili membrane speciali
 ** Special diaphragms are available for permeation-diffusion
 ** Des membranes particulières sont disponibles pour fluides permeant
 ** Für Permeation/Diffusion sind Sondermembranen lieferbar

1 Variazione della pressione in funzione della temperatura per acqua o fluidi non pericolosi nei confronti dei quali il materiale è classificato CHIMICAMENTE RESISTENTE. Vedere il prospetto "Guida alla resistenza chimica". Le curve mostrano il comportamento dei materiali considerati nell'arco di 10 anni.

Pressure/temperature rating for water and harmless fluids to which the material is RESISTANT. See "A guide to chemical resistance". The curves show the attitude of the considered materials within 10 years.

Variation de la pression en fonction de la température pour l'eau et les fluides non agressifs pour lequel le matériaux est considéré CHIMIQUEMENT RESISTANT. Voir "Guide de résistance chimique". Les courbes indiquent les comportements du matériaux dans 10 ans.

Druck/Temperatur Diagramm für Wasser und ungefährliche Medien gegen die jeweilige Werkstoffe beständig sind (Basis: 10 Jahre). Siehe Beständigkeitsliste.

2 Variazione della portata in relazione alla perdita di carico

Flow-rate variation relative to pressure loss

Variation du débit par rapport au perte de charge

Druckverlust-/Durchfluß Diagramm

3 Coefficiente di flusso k_{v100}
Per coefficiente di flusso k_{v100} si intende la portata Q in litri al minuto di acqua a 20° C che genera una perdita di carico Δ p = 1 bar per una determinata apertura della valvola.
I valori k_{v100} indicati in tabella si intendono per valvola completamente aperta

Flow coefficient k_{v100}
k_{v100} is the number of litres per minute of water at a temperature of 20° C that will flow through a valve with a one-bar pressure differential at a specified rate. The k_{v100} values shown in the table are calculated with the valve completely open

Coefficient de débit k_{v100}
k_{v100} est le nombre de litres par minute d'eau, à une température de 20° C, qui s'écoule dans une vanne de régulation avec une pression différentielle de 1 bar à une vitesse donnée. Les valeurs k_{v100} indiquées sur la table sont évaluées lorsque le robinet est entièrement ouvert

k_{v100}-Werte
Der k_{v100} - Wert nennt den Durchsatz in l/min für Wasser bei 20° C und einem Δ p von 1 bar bei völlig geöffnetem Ventil

Dimensioni

La valvola a membrana FIP è disponibile nelle seguenti versioni, i cui attacchi sono in accordo con le seguenti norme:
Saldatura termica nel bicchiere: ISO/DIS 10931.
Da accoppiare con tubi secondo ISO/DIS 10931/2.
Flangiatura: ISO 2084, DIN 2501, DIN 8063, ASA ANSI B.16.5 150.

Dimensions

The FIP diaphragm valve is available in the following versions, whose couplings comply with the following standards:
Socket fusion: ISO/DIS 10931.
For coupling to pipes complying with: ISO/DIS 10931/2.
Flanged couplings: ISO 2084, DIN 2501, DIN 8063, ASA ANSI B.16.5 150.

Dimensions

La vanne à membrane FIP est disponible dans les suivantes versions, dont les embouts sont conformes aux normes suivantes:
Soudure par fusion: ISO/DIS 10931.
Assemblés à des tubes conformes aux normes: ISO/DIS 10931.
Brides: ISO 2084, DIN 2501, DIN 8063, ASA ANSI B.16.5 150.

Dimensionen

Die FIP Membranventile entsprechen mit ihren Anschluß-Möglichkeiten folgenden Normen:
Schweißanschluß: ISO/DIS 10931.
Für Verbindungen mit Rohren: ISO/DIS 10931/2.
Flanschanschluß: ISO 2084, DIN 2501, DIN 8063, ASA ANSI B. 16.5 150.

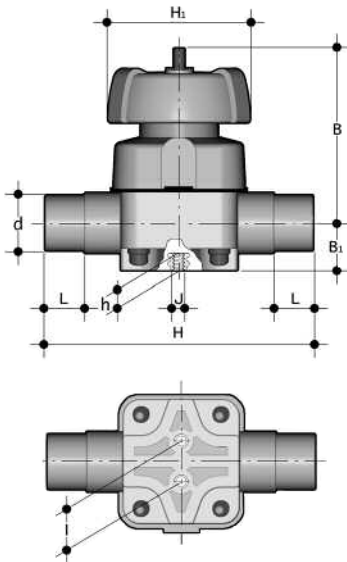
VMDF

VALVOLA A MEMBRANA
con attacchi maschio per saldatura nel bicchiere, serie metrica

DIAPHRAGM VALVE
with metric series spigot ends for socket fusion

VANNE À MEMBRANE
avec embouts mâle à souder, série métrique

MEMBRANVENTIL
Schweißstutzen
35.885.0...



d	DN	PN	B	B ₁	H	h	H ₁	I	J	L	g
20	15	10	95	26	124	12	90	25	M6	16	772
25	20	10	95	26	144	12	90	25	M6	19	772
32	25	10	95	26	154	12	90	25	M6	22	772
40	32	10	126	40	174	18	115	44,5	M8	26	1709
50	40	10	126	40	194	18	115	44,5	M8	31	1709
63	50	10	148	40	224	18	140	44,5	M8	38	2713
75	65	10	225	55	284	23	215	100	M12	44	7838
90	80	10	225	55	300	23	215	100	M12	51	7778
110	100	10	295	69	340	23	250	120	M12	61	11637

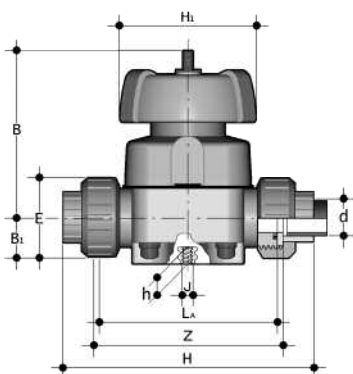
VMUIF

VALVOLA A MEMBRANA
con attacchi a bocchettone femmina per saldatura nel bicchiere

DIAPHRAGM VALVE
with unionised metric series plain female ends for socket fusion

VANNE À MEMBRANE
avec raccordement union femelles à souder, série métrique

MEMBRANVENTIL
Schweißmuffen



d	DN	PN	B	B ₁	H	h	H ₁	I	L _A	J	Z	E	g
20	15	10	95	26	147	12	90	25	108	M6	115	41	1054
25	20	10	95	26	154	12	90	25	108	M6	116	50	1125
32	25	10	95	26	168	12	90	25	116	M6	124	58	1185
40	32	10	126	40	192	16	115	44,5	134	M8	140	72	2086
50	40	10	126	40	222	16	115	44,5	154	M8	160	79	2173
63	50	10	148	40	266	16	140	44,5	184	M8	190	98	3447

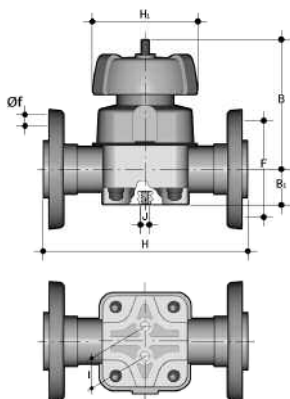
VMOF ISO-DIN

VALVOLA A MEMBRANA
con flange libere foratura UNI
2223 PN 10/16, DIN 2501

DIAPHRAGM VALVE
with DIN 8063, DIN 2501 bac-
king rings

VANNE À MEMBRANE
avec brides libres DIN 8063,
DIN 2501

MEMBRANVENTIL
mit Losflanschen, nach DIN 8063,
DIN 2501
35.885.9...



d	DN	PN	B	B ₁	H	H ₁	I	J	F	f	holes n°	g
20	15	10	95	26	130	90	25	M6	65	14	4	1001
25	20	10	95	26	150	90	25	M6	75	14	4	1107
32	25	10	95	26	160	90	25	M6	85	14	4	1157
40	32	10	126	40	180	115	44,5	M8	100	18	4	2424
50	40	10	126	40	200	115	44,5	M8	110	18	4	2490
63	50	10	148	40	230	140	44,5	M8	125	18	4	3710
75	65	10	225	55	290	215	100	M12	145	18	4	9230
90	80	10	225	55	310	215	100	M12	160	18	8	9151
110	100	10	295	69	350	250	120	M12	180	18	8	13997

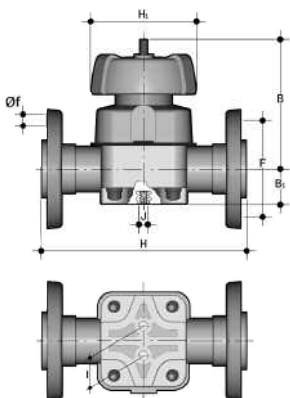
VMOF ANSI

VALVOLA A MEMBRANA
con attacchi flangiati
ANSI 150#RF

DIAPHRAGM VALVE
with backing rings acc. to
ANSI 150#RF

VANNE À MEMBRANE
avec brides libres ANSI 150#RF

MEMBRANVENTIL
mit Losflanschen, nach
ANSI 150#RF



SIZE	PN	B	B ₁	H	H ₁	I	J	F	f	holes n°	g
1/2"	10	95	26	130	90	25	M6	60,3	15,9	4	1001
3/4"	10	95	26	150	90	25	M6	69,9	15,9	4	1107
1"	10	95	26	160	90	25	M6	79,4	15,9	4	1157
1 1/4"	10	126	40	180	115	44,5	M8	88,9	15,9	4	2424
1 1/2"	10	126	40	200	115	44,5	M8	98,4	15,9	4	2490
2"	10	148	40	230	140	44,5	M8	120,7	19,1	4	3710
2 1/2"	10	225	55	290	215	100	M12	139,7	19,1	4	9230
3"	10	225	55	310	215	100	M12	152,4	19,1	4	9151
4"	10	295	69	350	250	120	M12	190,5	19,1	8	13997

Installazione sull'impianto (DN 15-50)

La valvola può essere installata in qualsiasi posizione e direzione.

Smontaggio

- 1) Intercettare il fluido a monte della valvola ed assicurarsi che non rimanga in pressione (scaricare a valle se necessario).
- 2) Svitare le quattro viti (11) e separare la cassa (9) dal gruppo di manovra.
- 3) Svitare la membrana (8) dall'otturatore (6). Ruotare il volantino in senso orario fino a liberare il gruppo stelo-otturatore. Pulire o sostituire, se necessario la membrana. Lubrificare, se necessario, lo stelo (5).

Montaggio

- 1) Inserire il volantino nel coperchio (2)
- 2) Il cuscinetto a pressione (3) deve essere collocato sulla bocca della del volantino soprastante il coperchio. Si serri l'anello di sicurezza (4) fino all'arresto. Per garantire la perfetta tenuta, si usi un prodotto apposito di tipo liquido, ad es. Loctite.
- 3) Successivamente, l'otturatore (6) deve essere estratto dallo stelo (5) e fissato con il perno. **Attenzione:** il perno deve avere una sede sicura nella foratura dello stelo.
- 4) Lo stelo (5) deve essere ora avvitato alla boccola filettata del volantino. **Attenzione!** Filettatura a sinistra! L'otturatore (6) deve essere orientato in modo tale che i perni guida corrispondano alle scanalature del coperchio.
- 5) L'otturatore (5), mediante rotazione del volantino, deve essere serrato sul coperchio fino all'arresto. Dopo, la membrana di tenuta (8) deve essere avvitata al coperchio fino all'arresto e poi ruotata in senso opposto fino a che le forature nella membrana coincidono con quelle del coperchio.
- 6) Collocare nella cassa (9), in posizione corretta, il coperchio con la membrana. Con le viti esagonali si fissino i tappi di protezione (12)
 - Non dimenticare le rondelle (10)
 - Serrare in modo equilibrato (a croce).

Connection to the system (DN 15-50)

The valve can be installed in any position and direction.

Disassembly

- 1) Intercept the conveyed fluid upstream of the valve and ensure that it is not under pressure (if necessary vent downstream).
- 2) Unscrew the four bolts (11) in order to separate the body (9) from the control group.
- 3) Unscrew the diaphragm (8) from the compressor (6). Rotate the hand-wheel clockwise until the stem/compressor group is released. Clean or replace the diaphragm, if necessary. Lubricate the stem (5), if necessary.

Assembly

- 1) Insert the hand-wheel into the bonnet (2)
- 2) The compression bearing (3) has to be placed onto the hand-wheel thread bush above the bonnet. Screw the security ring (4). In order to guarantee a perfect sealing, use a specific liquid product, i.e. Loctite
- 3) Afterwards, the compressor (6) has to be removed from the stem (5) and screwed with the pin. **Note:** the pin must have a safe seating in the stem drilling.
- 4) The stem (5) must now be screwed on the hand-wheel thread bush. **Warning!** Left thread! The compressor (6) must be oriented in such a way that the guide pins correspond to the bonnet grooves.
- 5) The compressor (6) must be tightened on to the bonnet by rotating the hand-wheel. Afterwards, the sealing diaphragm (8) must be screwed and then rotated anti-clockwise until the diaphragm drilling corresponds to the bonnet one.
- 6) Place the bonnet with the diaphragm into the valve body (check correct position). Screw the protective caps by means of the hexagonal screws (12)
 - Do not forget the washers (10)
 - Tighten in a balanced way (cross-like).

Montage sur l'installation (DN 15-50)

Le robinet peut être installé dans n'importe quelle position.

Démontage

- 1) Arrêtez le fluide en amont du robinet et s'assurer qu'il ne soit plus sous pression (si nécessaire décharger en aval).
- 2) Dévisser les quatre vis (11) et séparer le corps (9) du couvercle (3).
- 3) Dévisser la membrane (8) de l'obturateur (6). Tourner le volant dans le sens des aiguilles d'une montre jusqu'à délivrer le groupe tige obturateur. Nettoyer ou remplacer si nécessaire la membrane. Huiler, si nécessaire, la tige de manoeuvre (5).

Montage

- 1) Introduire le volant dans le couvercle
- 2) Le joint de compression doit être placé sur le manchon du volant au-dessus du couvercle. Serrer l'anneau de sécurité (4) jusqu'à l'arrêt. Pour garantir le blocage optimal, utiliser un produit spécial (Loctite, par exemple)
- 3) Après, le compresseur (6) doit être extrait de l'indicateur tige (5) et fixé avec la cheville (7) **Note :** la cheville doit avoir un siège solide dans le perçage de l'indicateur - tige.
- 4) L'indicateur - tige (5) doit être serré au manchon du volant. **Attention :** filetage à gauche! Le compresseur (6) doit être orienté dans une telle façon que les goujons de guidage correspondent aux rainures du couvercle. Après, la membrane (8) doit être vissée sur le couvercle jusqu'à l'arrêt et puis tournée en sens contraire jusqu'à ce que le perçage de la membrane corresponde à celui du couvercle.
- 5) Placer le couvercle avec la membrane dans le corps. Avec les vis hexagonales serrer les bouchons de protection (12)
 - N'oublier pas les rondelles (10)
 - Serrer dans la façon la plus équilibrée (à croix)

Einbau in eine Leitung (DN 15-50)

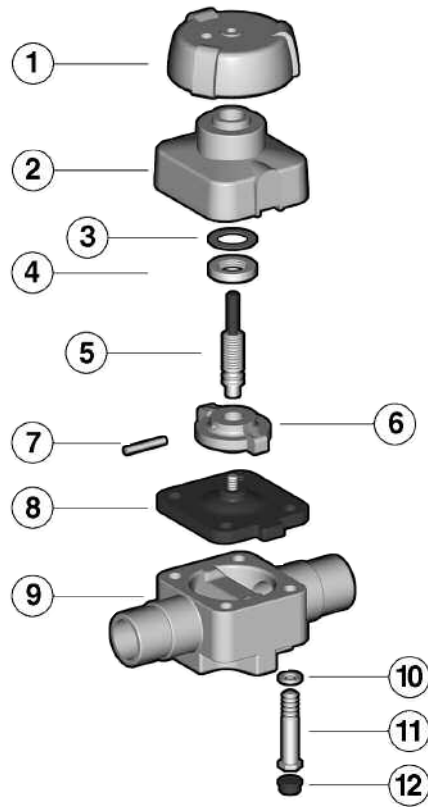
Das Ventil kann unabhängig von Lage und Durchflußrichtung eingebaut werden.

Demontage

- 1) Die Leitung ist an geeigneter Stelle drucklos zu machen und zu entleeren.
- 2) Durch Lösen der Schrauben (11) kann das Oberteil vom Gehäuse (9) getrennt werden.
- 3) Ein Auswechseln der Membrane (8) kann jetzt vorgenommen werden. Dazu ist das Handrad in Schließrichtung zu drehen.

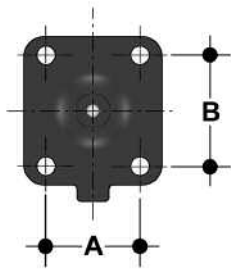
Montage

- 1) Das Handrad (1) ist in das Oberteil (2) zu stecken.
- 2) Das Drucklager (3) ist über die in das Oberteil hineinragende Handradbuchse zu legen und der Gewinding (4) ist bis zum Anschlag anzuziehen und mit einer flüssigen Schraubensicherung, z. B. Loctite zu sichern.
- 3) Danach ist das Druckstück (6) aus die Spindel (5) zu setzen und mit dem Kerbstift (7) zu fixieren. **Achtung:** Der Stift muß in der Spindelbohrung einen festen Sitz haben.
- 4) Die Spindel (5) ist jetzt in die Gewindebuchse des Handrades (1) einzuschrauben. **Achtung!** Linksgewinde! Dabei ist das Druckstück (6) so auszurichten, daß die Führungzapfen mit den Nuten im Oberteil (2) übereinstimmen.
- 5) Druckstück (6) durch Drehen am Handrad bis zum Anschlag in das Oberteil hineindrehen. Danach ist die Membrane (8) in das Druckstück bis zum Anschlag einzuschrauben und dann wieder zurückzudrehen, bis die Bohrungen in der Membrane mit denen des Oberteiles übereinstimmen.
- 6) Oberteil mit Membrane lagerecht auf das Gehäuse (9) stellen und mit den Schrauben (11) fixieren
 - Scheiben (10) nicht vergessen - über Kreuz gleichmäßig anziehen, Schutzkappen (12) aufsetzen.

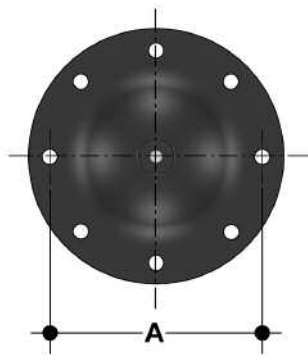


DN 15 ÷ 50

8



DN 15 ÷ 80



DN 100

d	20	25	32	40	50	63	75	90	110
DN	15	20	25	32	40	50	65	80	100
A	46	46	46	65	65	78	114	114	193
B	54	54	54	70	70	82	127	127	-

Pos.	Componenti	Materiale	Q.tà	Pos.	Composants	Materiaux	Q.té
1	volantino	PP/vetro	1	1	volant	PP armé/verre	1
2	coperchio	PP/vetro	1	2	couvercle	PP armé/verre	1
3	cuscinetto a pressione	POM	1	3	joint de compression	POM	1
4	anello di sicurezza	ottone	1	4	aneaux de securité	laiton	1
5	indicatore - stelo	acciaio inox	1	5	indicateur - tige	acier inoxydable	1
6	otturatore	PBT	1	6	compresseur	PBT	1
7	perno	acciaio inox	1	7	cheville	acier inoxydable	1
8	membrana di tenuta	EPDM,FPM,PTFE	1	8	membrane	EPDM,FPM,PTFE	1
9	cassa	PVDF	1	9	corps	PVDF	1
10	rondella	acciaio zincato	4	10	rondelle	acier zingué	4
11	vite esagonale	acciaio zincato	4	11	vis hexagonal	acier zingué	4
12	tappo di protezione	PE	4	12	bouchon de protection	PE	4

Pos.	Components	Material	Q.ty	Pos.	Benennung	Werkstoff	Menge
1	handweel	PP/glass	1	1	Handrad	PP/Glas	1
2	bonnet	PP/glass	1	2	Oberteil	PP/Glas	1
3	compression bearing	POM	1	3	Drucklager	POM	1
4	security ring	brass	1	4	Gewinding	Messing	1
5	indicator - stem	stainless steel	1	5	Spindel	1.4104	1
6	compressor	PBT	1	6	Druckstück	PBT	1
7	pin	stainless steel	1	7	Kerbstift	Edelstahl	1
8	sealing diaphragm	EPDM,FPM,PTFE	1	8	Membrane	EPDM,FPM,PTFE	1
9	valve - body	PVDF	1	9	Gehäuse	PVDF	1
10	washer	zincplated steel	4	10	Scheibe	St., verzinkt	4
11	hexagonal screw	zincplated steel	4	11	Schraube	St., verzinkt	4
12	protective cap	PE	4	12	Schutzkappe	PE	4

